

## 旁压张力仪



产品型号：  
SPT-204-500K  
SPT-204-1T  
SPT-204-2T  
SPT-204-5T  
SPT-204-10T

### 产品应用

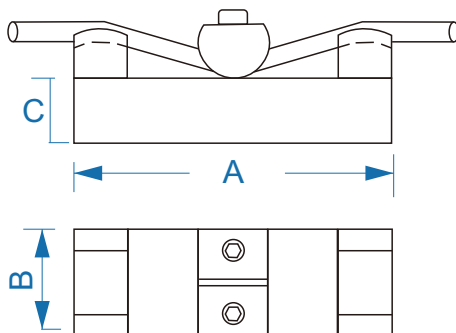
旁压张力测试仪是测量风塔、信号发射塔\电力传输系统等绳索拉力的一种专用仪器。具有易操作、携带方便等优点。更具有各种测试模式，方便测试者使用。

### 产品特点

- \* 高精度高分辨率。数字显示，无视差。
- \* N(牛顿)、kg(公斤)、lb(磅)三种计测单位可供选择、相互换算。
- \* 峰值保持功能。保持峰值显示直至手动清零。
- \* 可以使用碱性电池供电；也可以接5V直流电源供电。



### 规格表



钢丝绳拉力	钢丝绳直径	A	B	C
500KG	6MM-16MM	140MM	30MM	32MM
1T				
2T				
5T				
钢丝绳拉力	钢丝绳直径	A	B	C
1T	17MM-26MM	180MM	60MM	36MM
2T				
5T				
10T				

### 配件清单

标准配件	电子拉力计
	使用说明书
	手提便携箱
可选附件	电源适配器

## 技术规格

型号	SPT-204-500K	SPT-204-1T	SPT-204-2T	SPT-204-5T	SPT-204-10T
测量范围	±500kgf	±1000kgf	±2000kgf	±5000kgf	±10000kgf
	±4900N	±9800N	±16900N	±49000N	±98000N
	±1100Lbf	±2200Lbf	±4400Lbf	±11000Lbf	±22000Lbf
分辨率	0.01kgf (<100kgf) 0.1kgf (≥100kgf)	0.01kgf (<100kgf) 0.1kgf (≥100kgf)	0.01kgf (<100kgf) 0.1kgf (≥100kgf)	0.01kgf (<100kgf) 0.1kgf (≥100kgf)	0.01kgf (<100kgf) 0.1kgf (≥100kgf)
	0.1N (<1000N) 1N (≥1000N)	0.1N (<1000N) 1N (≥1000N)	0.1N (<1000N) 1N (≥1000N)	0.1N (<1000N) 1N (≥1000N)	0.1N (<1000N) 1N (≥1000N)
	0.1Lbf (<1000Lbf) 1Lbf (≥1000Lbf)	0.1Lbf (<1000Lbf) 1Lbf (≥1000Lbf)	0.1Lbf (<1000Lbf) 1Lbf (≥1000Lbf)	0.1Lbf (<1000Lbf) 1Lbf (≥1000Lbf)	0.1Lbf (<1000Lbf) 1Lbf (≥1000Lbf)
准确度	0.5级				
精度	±0.5%FS(量程)±1数字峰值				
单位	kgf, N, Lbf				
可测量值	峰值，瞬时值				
显示	四位大液晶，正反向双显示屏				
关机模式	10分钟自动关机或手动关机				
背光	蓝色背光				
容许负荷	150%F.s(超110%F.s时，有蜂鸣声报警)				
电源	2节 5号电池 或 5V直流电源				
工作温度	0°C~40°C				
工作湿度	< 80%				
工作环境	周围无震源及腐蚀性介质				
净重量	1165g				
主机尺寸	175mmx80mmx36mm				
传感器尺寸	140mmx65mmx105mm				

