

# 邵氏硬度计定荷台说明书

## 产品简介:

产品名称: Am型邵氏硬度计测试机架

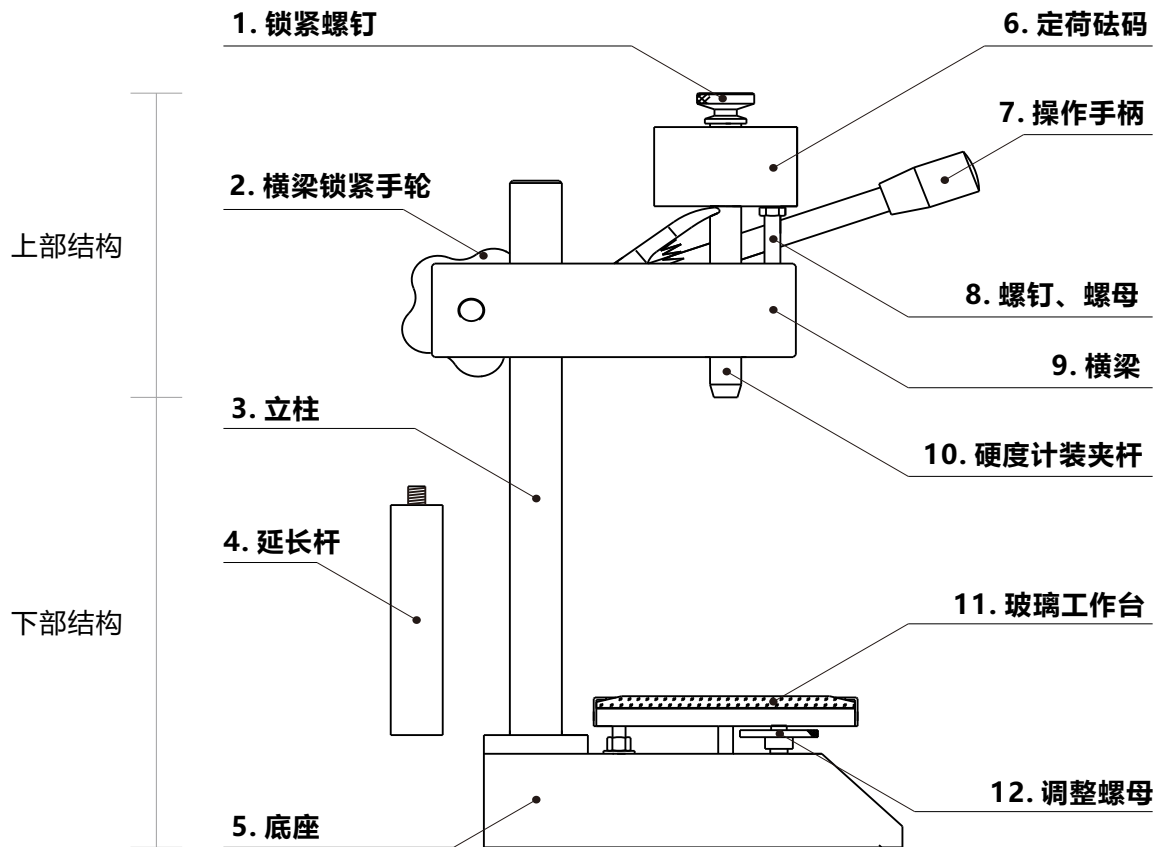
Am型邵氏硬度计测试机架专用于配置 AM型邵氏硬度计。机架上端配置专用定荷砝码,准确测量橡胶的硬度。

## 特点:

\*外形尺寸: 200x 150x275mm

\*砝码质量: 0.25Kg

\*重量: 7.2kg



## 适用范围

硬度计类型	弹簧最大力度	压针直径	材料工艺	压针几何尺寸	压足外径	压足孔径	伸出长度	选配台架砝码重量	适用范围	执行标准
OO型	0.203N-1.11N (20.7gf-113.4gf)	2.38+-0.01	不锈钢	R1.19+-0.01	18+-0.1	3.6+-0.01	2.5+-0.02	0.25+0.05kg	/	ASTM-D2240-05
OOO型		10.7+-0.1	不锈钢	SR6.35+-0.01	36+-0.1	11.7+-0.01				ASTM-D2240-05
AM型	0.324N-0.764N (33.04gf-77.91gf)	2.38+-0.01	钨钢	30°+-0.25/ R0.1+-0.01	9+-0.1	1.19+-0.01	1.25+-0.02		适用于普通范围薄样品	ASTM-D2240-05/ GBT531.1-2008

注:定荷砝码外形尺寸:  $\varnothing 55 \times 8 \text{mm}$ ; 质量:  $50 \pm 5 \text{g}$ ;  
硬度计装夹杆连接尺寸:  $M7 \times 0.5 \text{mm}$ ;