

目录

1. 概述与特点	1
2. 原理与结构	2
3. 技术参数	4
4. 使用方法	5
5. 仪器校正	6
6. 压针	7
7. 硬度块	8
8. 平均值计算	9
9. 数据实时传输功能	9
10. 测量次数	11
11. 铝合金的典型巴氏硬度值	13
12. 注意事项	13
附表1 粗略转换曲线	14
附表2 硬度换算表	14

2-17 平均值指示符	2-20 测量次数
2-18 设定次数指示符	2-21 最大值指示符
2-19 电池符号	2-22 测量读数

3. 技术参数

可测量参数：巴氏(HBa)、布氏(HB)、
维氏(HV)、韦氏硬度值(HW)、
洛氏硬度值(HRB/HRE/HRF/HRH)

测量范围：0~100 HBa，相当于25~135 HBW

分辨率：0.1 HBa

示值误差：81~88 HBa±1 HBa

42~48 Hba±2 HBa

重复性误差：81~88 HBa±1.5 HBa

42~48 HBa±2.5 HBa

工作环境：温度：0~50°C湿度：<80%RH

电源：2 节7 号电池

尺寸：170x63x82 mm

重量：390 g(不含电池)

标准配置：主机

备用压针（2支）

标准硬度块（2块，42~48/81~88）

十字螺丝刀

一字螺丝刀

小螺丝刀

小扳手

10. 铝合金的典型巴氏硬度值

巴氏硬度计采用标准负荷弹簧和标准压针，是目前应用最广的巴氏硬度计，可用于测试铝及铝合金、铜及铜合金、纤维增强塑料（玻璃钢）、其他增强塑料、非增强硬塑料等材料，硬度测试范围相当于25-135HBW(500kg,10mm)。各种不同牌号、不同状态的铝及铝合金材料典型巴氏硬度值如表3所示：

表3.铝合金的典型巴氏硬度值

合金及热处理	1100-0	3003-0	3003H14	2024-0
巴氏硬度值	35	42	56	60
合金及热处理	5052-0	5052H14	6061T6	2024T3
巴氏硬度值	62	62	80	85

11. 注意事项

当仪器使用一段时间后，尤其是多次测量软铝合金材料的以后，因测量时材料产生碎屑粘在测针上，可能导致读数偏大。要消除此误差，应该将测针端点上面的碎屑清洁干净，再进行测量。

巴氏 HM-934-1	布氏 10mm 500kg	维氏 5kg	韦氏 W-20	洛氏			
				B	E	F	H
70	64	70	11.8	17	75	74	97
71	67	72	12.2	23	76	75	98
72	69	75	12.6	28	78	77	99
73	72	78	12.9	33	80	79	100
74	75	81	13.3	38	81	80	101
75	78	85	13.7	42	83	82	102
76	80	88	14.0	47	84	83	103
77	84	92	14.3	51	86	85	104
78	87	95	14.7	55	87	86	105
79	90	99	15.0	59	89	88	106
80	94	103	15.3	63	90	89	106
81	97	108	15.6	66	91	90	107
82	101	112	15.9	70	92	91	108
83	105	117	16.2	73	94	92	109
84	109	121	16.4	76	95	93	109
85	113	126	16.7	79	96	94	110
86	117	131	16.9	81	97	95	111
87	121	137	17.2	84	98	96	111
88	126	142	17.4	86	99	97	112
89	130		17.6	88	100	98	112
90	135		17.8	90	101	98	113
91	140		18.0		102	99	114
92	145		18.2		103	100	
93			18.4		103	100	
94			18.6		104	101	
95			18.7		105	102	
96			18.9		106	102	
97			19.0		106	103	
98			19.2		107		
99			19.3		107		
100			19.4				

表1 铝合金材料上的测量次数
(根据ASTM B648-2000)

巴氏硬度值	最小测量次数
50	6
60	5
70	4
80	3

表2 玻璃钢与硬塑料上的测量次数
(根据GB/T3854-2005)

非增强塑料 (硬塑料)	最小测量 次数	增强塑料 (玻璃钢)	最小测量 次数
20	9	30	29
30	8	40	22
40	7	50	16
50	6	60	10
60	5	70	5
70	4		
80	3		

1. 概述与特点

数显巴氏硬度计是我公司最新设计研发的一种压痕式硬度计。其特征在于设有平衡定位装置、硬度值数显装置、免拆卸硬度值校准调整装置。其特点在于稳定性好、校准方便、检测精度高。主要应用于铝加工行。用于测试纯铝、较软的铝合金、较厚的铝合金、铝板带、铝型材、铝棒、铝铸件、铝锻件及铝合金制品；也可以用于玻璃行业。相关标准是ASTM B648-10(2015)《用巴科压痕器硬度计测量铝合金的压痕硬度的标准试验方法》、ASTM D2583-13《硬质塑料巴柯尔硬度标准试验方法》及GB/T 3854-2005《增强塑料巴柯尔硬度试验方法》。

- * 设计小巧，轻便，单手操作，一压即可，无需使用经验，只要伸手可及，在任何场合可使用。
- * 测试范围宽。从很软的纯铝到特别硬的铝合金均可测试，有效测试范围相当于布氏硬度25~150HB。
- * 无需支撑。巴氏硬度计只在试样一侧测试，无需支撑，适于测试超大、超厚工件。
- * 具有最大值保持功能，记录测量期间的最大硬度值。
- * 既可测量巴氏硬度，又可测量材料的布氏硬度值(HB)、维氏硬度值(HV)、韦氏硬度值(HW)、洛氏硬度值(HRB/HRE/HRF/HRH)。

手提便携箱
使用说明书

可选附件：蓝牙适配器及软件

4. 使用方法

4.1 仪器开机及关机

仪器开机只需轻按电源/功能键即可。仪器的关机方式有两种，自动关机和手动关机。在开机状态下，按住电源/功能键大概3秒，钟仪器关机。在停止操作10分钟后自动关机。

4.2 检查仪器

将仪器附带的硬度块置于坚硬平坦的表面上，测试硬度块。测量值应在两个硬度块标示的范围内，如果超差，应按第5条进行示值校正。

4.3 试样要求

- * 试样表面应光滑、清洁、无机械损伤。试样表面可做轻度抛光以去除划痕或涂层。
- * 试样厚度应不小于1.5mm，测试后试样支承面上不应有明显的变形痕迹。试样尺寸应保证使压针尖端到任一边缘的最小距离不小于3mm。
- * 应确保在当前测试点上压针周围3mm内无以前测试留下的旧压痕。
- * 为保证测试准确，必须使压针于试样表面垂直。
- * 试样应放置平稳，小块试样应放置在坚硬稳固的衬垫物上（如钢板、玻璃板等）。
- * 试样不应翘起，测试过程中试样不应有任何

* 具有平均值计算功能，最多计算29组数据的平均值。

* 具有数据传输功能，通过蓝牙适配器及联机软件，把仪器的测量数据实时传输到计算机。

2. 原理与结构

数显巴氏硬度计是一种压痕硬度计，它以特定形状的压针在标准弹簧压力作用下压入试样表面，以压入的深度来表征试样的硬度。

巴氏硬度可按下式计算：

$$HBa=100-h/0.0076$$

式中 Hba 为巴氏硬度符号

h 为压痕深度 (mm)

0.0076 是一个巴氏硬度值所代表的压痕深度 (mm)

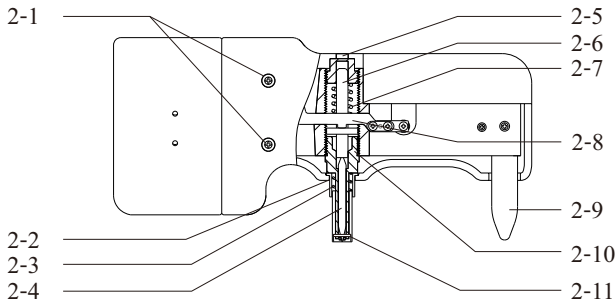


图1.1 结构图

移动或弹性变形。

4.4 测试操作

手握仪器，将仪器放置在试样上，平稳快速施加足够压力，读取显示数值，这一读数就是巴氏硬度值。

当需要单位换算时，可在测量前通过按动电源/功能键来实现HW、HB、HV、HRB、HRE、HRF、HRH 单位的转换。在设定单位后，测量时显示的数值为所选择硬度标尺的数值。

4.5 最大值保持功能

轻按最大值/加键，显示器右上角就出现‘MAX’，此时测量结果显示为本次测量过程中的最大值，若要取消此功能，只要再按一次电源/功能键，此时‘MAX’消失。

4.6 更换电池

当显示器上出现电池符号时，需要更换电池。打开电池盖，取出电池。依照电池盒上标签所示，正确地装上电池。

如果在很长一段时期内不使用该仪表，请将电池取出，以防电池腐烂而损坏仪表。

5. 仪器校正

本仪器校正分为高端校正和示值校正两部分。出厂时，仪器已经经过校正，无需再调整；当测量标准硬度块出现超差，或者换针以后，对仪器进行校正。

注意：校零、满刻度校正前必须放松主轴调节螺丝。

巴氏 HM-934-1+	布氏 10mm 500kg	维氏 5kg	韦氏 W-20	洛氏			
				B	E	F	H
35		21					32
36		22					35
37		23					37
38		24					40
39		25					42
40	25	26					45
41	25	27					47
42	26	28					49
43	27	29					51
44	27	30					54
45	28	30					56
46	29	31					58
47	30	32			23		60
48	30	33	0.7		26		62
49	31	34	1.3		28		64
50	32	35	1.9		31		66
51	33	36	2.5		34		68
52	34	38	3.1		36		70
53	35	39	3.6		39	30	72
54	37	40	4.2		41	34	73
55	38	41	4.7		44	37	75
56	39	43	5.3		46	40	77
57	40	44	5.8		48	43	78
58	42	45	6.3		50	46	80
59	43	47	6.8		53	48	82
60	45	49	7.3		55	51	83
61	46	50	7.8		57	54	85
62	48	52	8.3		59	56	86
63	50	54	8.8		61	59	88
64	51	56	9.2		63	61	89
65	53	58	9.7		65	63	90
66	55	60	10.1		67	66	92
67	57	62	10.6		69	68	93
68	60	65	11.0		71	70	94
69	62	67	11.4		73	72	95

弹出“添加设备失败”窗口，此时点击“重试(T)”即可。

9.3 数据实时传输功能

安装好联机软件，并添加了设备后，就可以进行数据的实时传输，把实时测量的数据传输到计算机内。

→打开电脑桌面上的软件“TestRS232(Cn)”。

→点击“系统设置”，选择正确的端口，如“COM6”；选择“巴氏硬度计”，点击“保存”，然后点击“退出”。

→点击“数据采集”，点击“开始/继续”，按最大值/加键“MAX/▲”或平均值/减键“AVE/▼”，使仪器处于最大值保持模式下。此时进行样品的测量，测量期间的最大值就会自动储存到计算机内，可以进行相关数据的处理。

注意：“COM6”是工厂测试时使用的端口，用户使用时，可能需要选择其他端口，如“COM4”、“COM7”等。

10. 测量次数

采用多次测试获取平均值的办法。试样越软，测试次数应越多。对于复合材料，测试次数应更多。

在均质材料和非均质材料上对应不同硬度值的推荐测量次数如表1、表2所示。

安装步骤如下，具体可以参考光碟内的演示视频及文档。

- 运行随机配置的光碟，打开文件夹内的压缩包，双击“TestSetup.Cn”文件。
- 点击“下一步(N)”；
- 点击“浏览(R)...”，选择软件的安装位置，点击“确定”；
- 点击“下一步(N)”；
- 点击“安装(I)”；
- 点击“完成”

9.2 通过蓝牙适配器添加设备

安装好联机软件后，可以通过蓝牙适配器添加设备。

- 按照9中的方法安装好联机软件；
- 插入蓝牙适配器到计算机的USB端口中，计算机屏幕右下角显示蓝牙图标；
- 保持硬度计在蓝牙适配器的感应范围内，按电源/功能键开机；
- 移动计算机的鼠标，右击蓝牙图标，点击“添加设备(A)”，弹出添加设备窗口；
- 选择窗口中的名为“HM934-1+”的设备，点击“下一步(N)”；
- 点击“输入设备配对代码”；
- 输入“1234”，点击“下一步(N)”；
- 点击“关闭(C)”，完成。

注意：添加设备期间，若停止操作30秒钟，会

5.1 高端校正

用小螺丝刀把主轴调节螺丝扭到最松（逆时针），将仪器置于坚硬平坦的表面上（例如玻璃板），加压力于机壳，使压针全部退回到压针套内，此时数值应显示100.0。如果超差，按住电源/多功能键不放，大概9秒钟，显示屏出现“CAL”。松开按键，仪器会自动调整到100.0。满刻度校正完成。

5.2 示值校正

用小螺丝刀旋动手柄上方的主轴调节螺丝，顺时针旋动时示值降低，逆时针旋动时示值升高。反复调整直至示值处于硬度块的范围内。

6. 压针

随着仪器的频繁使用，压针会发生微量磨损，此时测量值会发生偏差，所以应定期检查压针的磨损程度。

在仪器进行示值校正时，如果校正之后仍不能同时使两个硬度块的测量读数都在硬度块标示的范围内，则说明压针已发生了较大磨损，压针长度已小于允许的范围，此时应更换压针。更换压针后应重新校正仪器。

更换压针

用小螺丝刀松开手柄两边的外壳螺丝（共12个）。取下外壳，取出弹簧筒。用仪器附带的专用扳手（粗端）旋下部主轴连接螺丝，把下部主轴取下。取出压针，装入新压针，把下部主轴重新旋入，并用扳手锁紧。套上弹簧筒，装上外壳，用小螺丝刀重新锁紧外壳螺丝。更换压针完成，重新按照第5条校正仪器。更换压针，请参考下图。

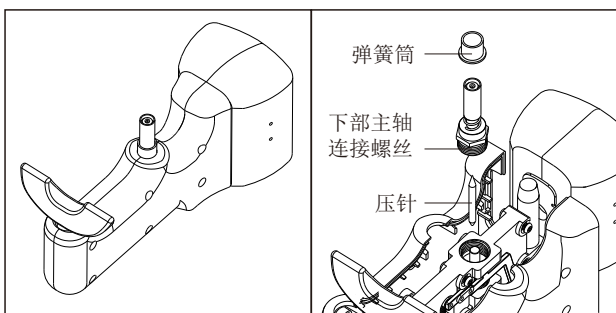


图3 拆卸图

8

7. 硬度块

本仪器附带高值和低值两个硬度块。

硬度块只可使用有数值的一面，如两面使用硬度块，会造成读数误差。

测试硬度块时应避免在距离边缘或旧压痕3mm范围内测试，否则会造成读数误差。

8. 平均值计算功能

按下平均值/减键，屏幕显示设定次数指示符“N”、测量次数及最大值指示符“MAX”。

硬度计每次测试后，同时显示本次测试的硬度值和测试次数，当到达设定的测试次数时，先显示本次硬度值，随后显示平均值，同时显示平均值符号“AVE”，并有两声蜂鸣器响声。

用户也可根据需要记录若干次测量的数据，而后手工计算出算术平均值。

测量次数的设置

按住电源/功能键不放，大概6秒钟，显示屏上出现“ No. ”符号，此时可以按最大值/加键或平均值/减键设定测量次数。测量次数可以设置在1~29。设置好后，按电源/功能键返回测量状态。

9. 数据的实时传输功能

本硬度计具有数据传输功能，可以通过蓝牙适配器及联机软件，把仪器中的测量数据实时传输到计算机中。具体步骤如下：

9.1 联机软件的安装

本仪器随机配置联机软件的安装光碟，软件的

9